

Литий-ионный аккумулятор

VL 34570

Типоразмер D

цилиндрический аккумулятор

с высокими удельными характеристиками

Поставляется только со схемой защиты или в составе батарей.

Основные достоинства:

- Автономная работа в течение длительного времени для разного рода мобильных систем
- Широкий диапазон рабочих температур
- Рекомендован для систем с повышенной степенью надежности
- Удобная интеграция в компактные приборы
- Обладает высокой удельной энергией (380 Втч/дм³ и 160 Втч/кг)
- Работоспособен при низких температурах

Ключевые особенности:

- Высокая мощность
- Высокое рабочее напряжение
- Имеют малый саморазряд при долговременном хранении даже при высокой температуре
- Не требуют технического обслуживания в процессе эксплуатации
- Имеют высокий ресурс (обеспечивают более 70% от начальной емкости после 500 циклов при полном разряде)
- Встроенный предохранитель и клапан безопасности
- Не ограничен к транспортировке/ не отнесен к Классу 9 в соответствии с рекомендациями ООН по Транспортировке Опасных грузов
- Качество компонентов подтверждено UL

Области применения:

- Военная промышленность
- Мобильные средства слежения
- Портативные радиостанции
- Профессиональное портативное освещение
- Источники бесперебойного питания
- Электровелосипеды
- Портативные газоанализаторы
- Профессиональное видео
- Профессиональная видеоаппаратура



Обозначения типоразмера аккумулятора

R20 - D

Электрические характеристики

Номинальное напряжение (при токе разряда 1.1 А при +20°C)	3.7 В
Типичная ёмкость (при токе разряда 1.1 А +20°C окончание разряда 2.75 В)	5.40 Ач

Массогабаритные характеристики

Диаметр (макс)	34.2 мм
Высота (макс)	59,43 мм
Вес	125 г
Эквивалентное количество металлического лития	1.62 г
Номинальная энергия	20,0 Втч

Условия эксплуатации

Способ заряда	Постоянный ток/постоянное напряжение
Постоянное зарядное напряжение	4.20 ± 0.05
Максимальный зарядный ток**	5.4 А
Температурный диапазон при заряде*	-20°C...+60°C
Время при температуре +20°C	В случае задания как критерий окончания заряда: при токе 1 С → 2...3 ч при токе 0.5 С → 3...4 ч при токе 0.2 С → 6...7 ч
Максимальный постоянный ток разряда***	11.0 А (~ 2 С)
Импульсный ток разряда	до 21 А (~ 4 С)
Конечное напряжение при разряде	2.5 В
Температурный диапазон при разряде*	-50°C...+60°C

* В случае необходимости заряжать аккумулятор при температуре менее 0°C или разряжать при температуре менее -50°C, проконсультируйтесь с нашими специалистами.

** Электронные схемы защиты, встроенные в батареи, могут ограничивать максимально допустимое значение зарядного/разрядного тока. Проконсультируйтесь с нашими специалистами.

*** При токах разряда более 1С саморазогрев может влиять на время работы аккумулятора

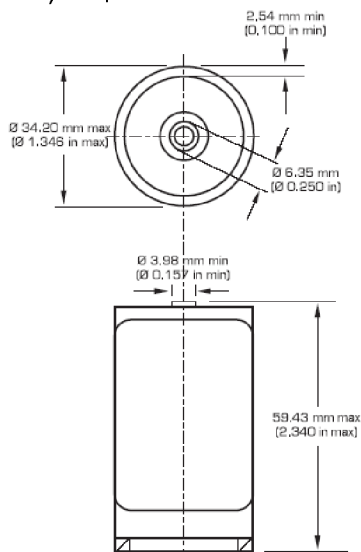
По всем вопросам использования элементов обращайтесь к нашим специалистам.



VL 34570

Сборка в батареи

Отдельные аккумуляторы могут быть собраны в батареи. Батареи включают в себя встроенную электронную систему защиты.



Встроенная система защиты обеспечивает безопасность в следующих случаях:

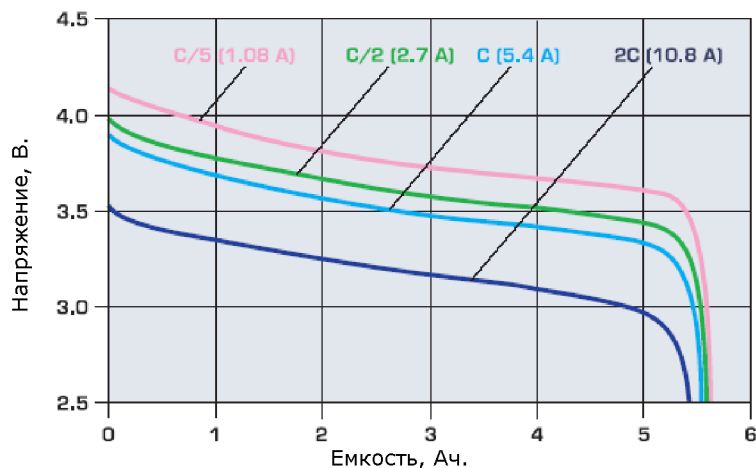
- При сильном нагреве
- При прямом солнечном свете в течение длительного периода времени
- При коротком замыкании
- При перезаряде
- При переразряде

При использовании МР батарей запрещается:

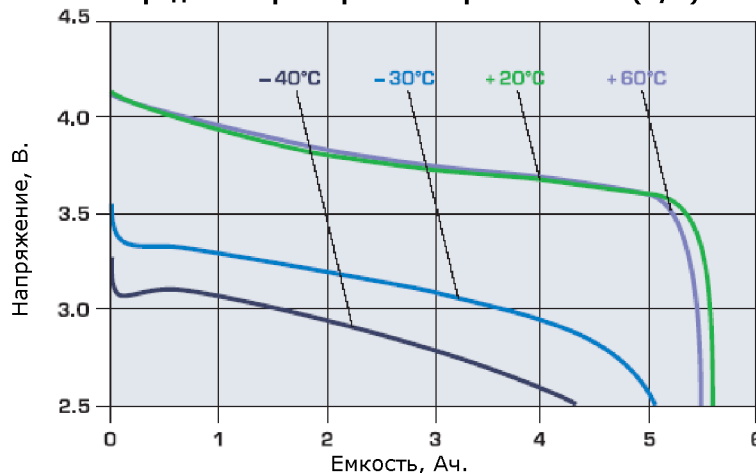
- Разбирать батарею
- Удалять схемы защиты
- Припаивать что-либо непосредственно к выводам
- Поджигать

Транспортировка и хранение:

- Хранить в сухом месте при температуре не более $+30^{\circ}\text{C}$
- При длительном хранении батареи следует хранить в подзаряженном состоянии ($30 \pm 15\%$ от полного заряда)



Разрядные характеристики при токе 1.1 A (C/5)



Заряд постоянным напряжением 4.2 В разными токами при $+20^{\circ}\text{C}$

