

High Temperature Cell



ISO 9001 : 2008
ISO 14001 : 2004
MSDS, RoHS, UN

Характеристики

- 3,6 В, типоразмер CC литий-тионилхлоридный (Li-SOCl₂) элемент с галлиевым электролитом
- Совместимость с приложениями средней производительности
- Высокая емкость
- Высочайшая устойчивость к ударам и вибрации
- Рабочая температура +165 °С

MWD/LWD

Литиевая батарея

МОДЕЛЬ: **CC-MR-165(25mm)**

PN: 25-102-M165(25mm)

Ключевые особенности

- Корпус выполнен из нержавеющей стали 304L
- Конструкция не имеет выпуклостей
- Герметичные уплотнения между стеклянными и металлическими узлами, сконструированные для безотказной работы и гарантирующие невозможность утечек
- Встроенный параллельный диод
- Уменьшенная площадь поверхности электрода, позволяющая совместить высокую производительность и низкий саморазряд

Преимущества

- Элемент - признанный лидер по емкости в отрасли среди источников с конструкцией без выпуклостей
- Совмещает возможность использования в приложениях как с высоким непрерывным током, так и с импульсной нагрузкой
- Электролит на основе галлия, обеспечивающий отличный старт и минимальную пассивацию
- Автоматическая сборка обеспечивает тождественность характеристик всех элементов серии
- Конструкция элемента устойчива к экстремальным ударным и вибрационным нагрузкам для обеспечения бесперебойной работы в тяжелых условиях бурения
- Конкурентоспособная цена

Техническая поддержка

- Мы гарантируем нашу полную поддержку и предоставим вам сервис, который вы заслуживаете
- Анализ приложений
- Отчеты о тестировании и испытаниях
- Анализ полевых проблем и отчетов
- Техническая поддержка пользовательских приложений

Сертификаты на загрязнение и разрешения на транспортировку

- Сертификат UN / DOT: класс 9 (транспорт, литиевые металлические батареи UN3090)
- Испытания на удар: данные по запросу
- Испытания на вибрацию: данные по запросу
- По запросу доступен полный отчет

Характеристики элемента

Номинальная емкость +20... +165 °С.	11-13 Ач
Напряжение разомкнутой цепи При +20 °С.	3,65 В
Напряжение замкнутой цепи (номинальное) Стабильное НЗЦ при +25 °С. НЗЦ элемента будет незначительно уменьшаться при разряде из-за естественного увеличения внутреннего сопротивления.	3,2 В (при 80 мА)
Номинальный ток длительного (непрерывного) разряда	150 мА (макс. емкость) 225 мА (мин. емкость)
Условия хранения	+30 °С (макс.)
Максимальный рабочий диапазон температур Примечание: максимальная емкость достигается при температуре +25 °С и выше. При температуре ниже +25 °С снижаются производительность (токоотдача) и емкость элемента.	от -40 °С до +165 °С
Параллельный диод	1,0 А
Физические характеристики	
Диаметр	24,75 мм
Высота	102,1 мм
Вес	115 г
Содержание металлического лития	4,0 г

Эксклюзивный представитель VITZROCELL Co.,Ltd. в России:

ООО «Антарес»,
ул. Коммуны, 16, литер А, офис 33
г. Санкт-Петербург, 195298
Российская Федерация
тел.: +7 (812) 646-54-88
office@vitzrocell.ru
<http://vitzrocell.ru>

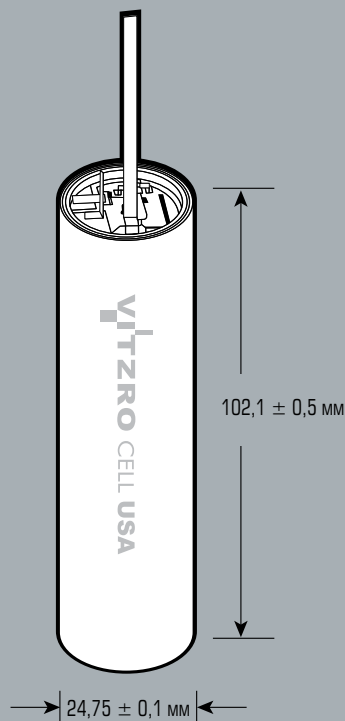
MWD/LWD

Литиевая батарея

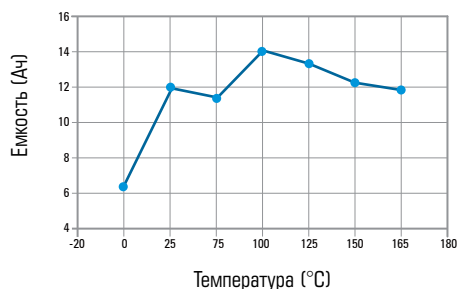
МОДЕЛЬ: CC-MR-165(25mm)

PN: 25-102-M165(25mm)

Зависимость емкости от температуры

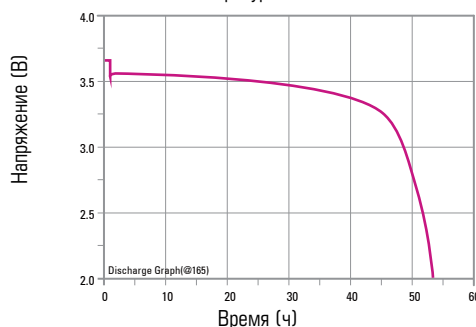


Влияние температуры разряда на номинальную емкость
нагрузка 14 Ом



Изменение напряжения при разряде

Изменение напряжения при разряде до отсечки
температура 165 °C



Эксклюзивный представитель VITZROCELL Co.,Ltd. в России:

ООО «Антарес»,
ул. Коммуны, 16, литер А, офис 33
г. Санкт-Петербург, 195298

Российская Федерация
тел.: +7 (812) 646-54-88

office@vitzrocell.ru

<http://vitzrocell.ru>

VITZROCELL CO., LTD. HEAD OFFICE & FACTORY

256-41, Dugok-li, Shinam-myon, Yesan-gun,
Chungcheongnam-do 340-860, Korea

Tel : +82-41-332-8642

Fax : +82-41-332-8646

Seoul Office

VITZROCELL Bldg, 27-16, Gunja-dong,
Gwangjin-gu, Seoul 143-837, Korea

Tel : +82-2-2024-3252

Fax : +82-2-499-2756

Email : sales@vitzrocell.com

Web : www.vitzrocell.com

Хранение

- Хранить элементы в прохладном (<30 °C) и сухом месте

Предупреждение

- Опасность возгорания, взрыва и ожогов
- Содержимое этого герметически закрытого элемента является реакционноспособным по отношению к воде и при воздействии воды вырабатывает легковоспламеняющиеся и токсичные газы
- Не заряжать, не подвергать воздействию огня, не замыкать накоротко, не разбирать, не сжигать, не допускать разрушения конструкции, раздавливания! Не подвергать элемент воздействию температур, превышающих максимальную рабочую температуру +165 °C

Примечания

- Вся информация носит справочный характер, не гарантирует будущих показателей и может быть изменена. Характеристики также зависят от фактических условий использования.